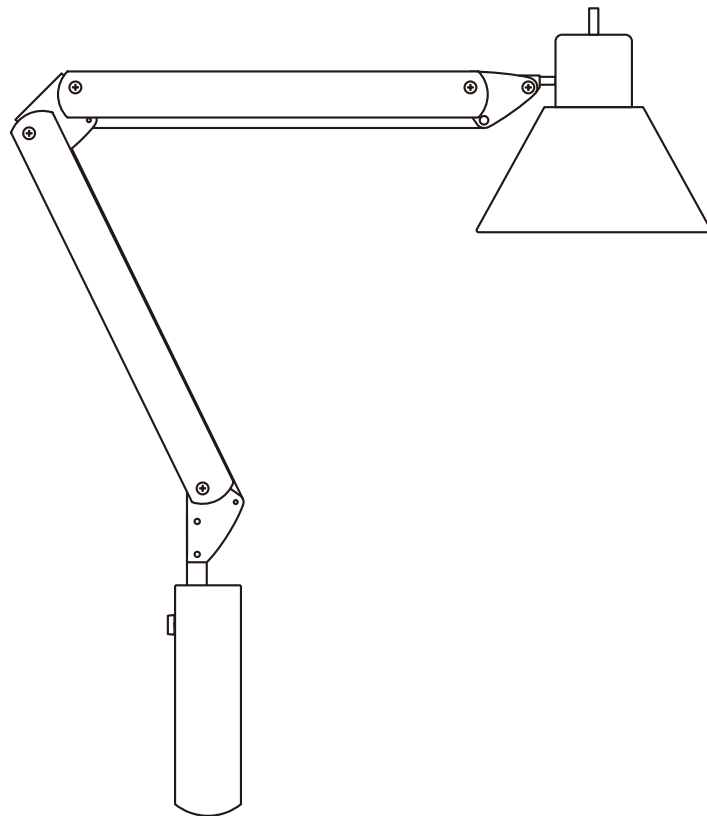




このたびは、Formioランプをお買い上げいただきまして誠にありがとうございます。
正しくお使いいただくために、ご使用前や組み立ての時には必ずこの組み立て説明書を
よくお読みください。また、この取扱い説明書は大切に保存し、必要なときにお読みください。

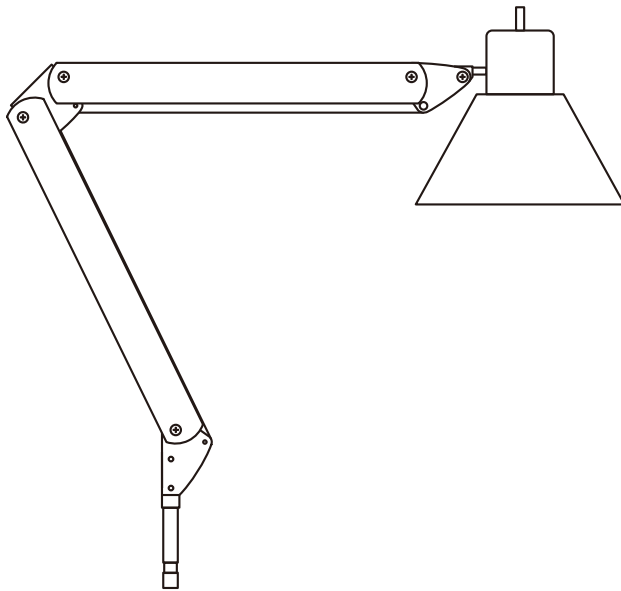
ランプ KF-15

取扱い説明書



部品説明

本体 1台



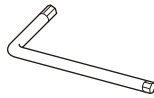
木製ベース 1個



ネジ 2本



レンチ 1個



電球 1個



取付け作業上の注意

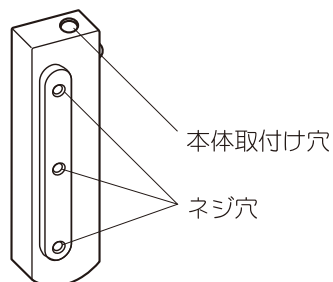
- Formioランプは「取扱い説明書」に従って確実に取付けてから使用してください。
- 取付け作業を行う際には、金具等で家具にキズを付けないよう注意して作業を行ってください。
- 取付け作業の際は手や指をすべらせてケガや、床、周囲の家具などにキズをつけないようご注意ください。
- 電球を取付ける際は、落下して破損しない場所で取付け、交換作業を行ってください。

※製品には万全を期させていただいておりますが、万一、不具合不足部品などございましたらお買い上げ店あるいは、後記（株）三栄コーポレーションまでご連絡ください。

組み立て方

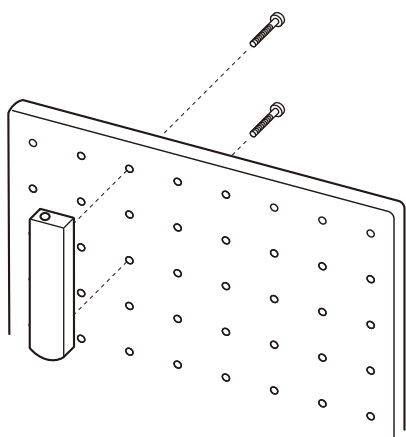
1.

木製ベースの上下を確認します。本体取付け穴のあいている側が上です。
ネジ穴のある面が内側です。



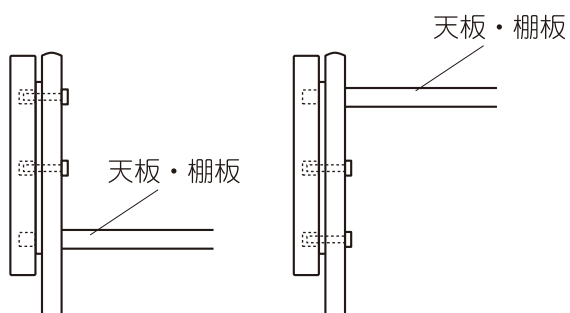
2.

木製ベースの内側をデスクあるいはシェルフ等のサイドパネルに向け、2本のネジでしっかり締め付けます。
標準の場合は、木製ベースの一番上と一番下のネジ穴を使用します。



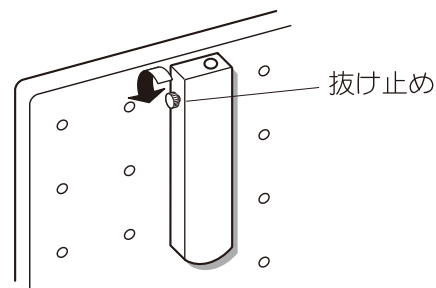
3.

天板や棚板が木製ベースの一番上か一番下のネジ穴と同じ位置の場合には、下図のように真中のネジ穴を使用してください。



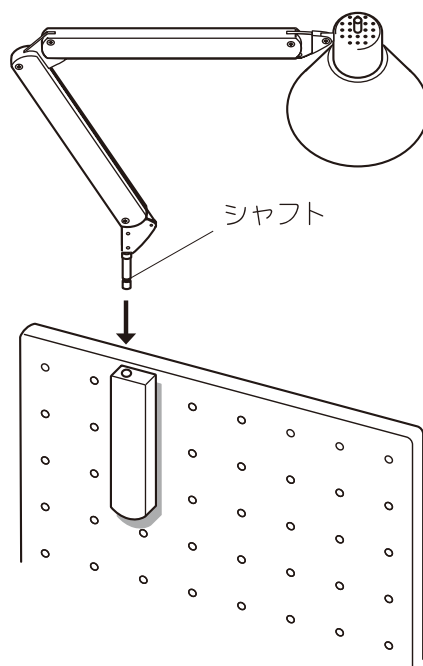
4.

抜け止めのネジを外れない程度にゆるめます。



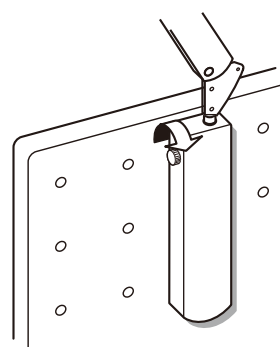
5.

本体のシャフトを本体取付け穴に差し込みます。



6.

抜け止めのネジを手で軽く締めます。本体を持ち上げても抜けないことを確認してください。



△ 注意
締め過ぎると本体が
回転できなくなるので
ご注意ください。

Formioランプ取扱い説明書

●小さなお子さまが使用する場合は大人の方が読んで説明してあげてください。

●絵表示の例

⚠ 記号は、警告・注意を促す内容があることを告げるものです。

🚫 記号は、禁止の行為であることを告げるものです。

安全に関する注意

⚠ 警告

誤った取扱いをしたときに、死亡や重傷などに結びつく可能性のあるもの。

🚫 布や紙など燃えやすいものをかぶせないでください。火災の原因になります。

🚫 電球は器具表示のものを使用してください。間違った種類、ワット数の電球を使用すると、火災の原因となります。

🚫 器具のすきまに、金具類や燃えやすいものを差し込まないでください。火災・感電の原因となります。

🚫 器具を改造したり、部品交換をしないでください。火災・感電の原因となります。

🚫 電源コードを無理に曲げたり、引っ張ったり、挟み込んだりしないでください。コードが損傷し、火災・感電の原因となります。

🚫 燃えやすいものの近くでは使用しないでください。火災の原因になります。

🚫 浴室など湿気の多い場所や、屋外で使用しないでください。この器具は非防水です。火災・感電の原因となります。

🚫 器具ランプを水洗いしないでください。火災・感電の原因となります。

🚫 可燃性スプレーをかけないでください。火災の原因となります。

●異常を感じた場合、速やかに電源プラグを抜いてください。販売店にご相談ください。

●電源プラグのほこりは定期的にとってください。

⚠ 注意

誤った取扱いをしたときに、傷害または家屋・家財などの損害に結びつくもの。

🚫 電源電圧100V以外で使用しないでください。過電圧を加えると加熱し火災の原因となります。

🚫 点灯中や消灯直後の電球にさわらないでください。電球やその周辺が加熱しており、やけどの原因となります。

🚫 ぬれた手で電源プラグを抜き差ししないでください。感電の原因となります。

🚫 器具に無理な力を加えないでください。破損して火災・感電の原因となります。

🚫 電球交換・お手入れ時には、必ず電源プラグを抜いてから行ってください。感電の原因となります。

🚫 高温な場所（暖房器具の前など）で使用しないでください。火災・感電の原因となります。

🚫 電球を強くねじらないでください。ガラスが破損して破片でけがの原因となります。

🚫 使用済みの電球は不用意に割らないでください。ガラスが破損して破片でけがの原因となります。

🚫 電源プラグを抜くときは、必ずプラグを持って抜いてください。火災・感電の原因となります。

●長期間使用しないときは、電源プラグを抜いてください。火災の原因となります。

●シンナー・ベンジンなどの揮発性のものでふいたり、殺虫剤をかけたりしないでください。変色、破損の原因となります。

品質表示

品名：ランプ

構造部材：天然木（ブナ材）

アルミ

シェード：綿麻 ポリスチレン（裏）

表面加工：アルミアルマイト加工

天然木オイル仕上げ

使用電球：100V 60W

製造元：株式会社 キャリア
群馬県高崎市剣崎町125-1 〒370-0883
電話（0273）44-1200

表示者：株式会社 三栄コーポレーション
東京都台東区寿4-1-2 〒111-8682
電話（03）3847-3548

梱包材



ミラーマット PS
取脱用袋 OPP
ネジ用袋 PE
本体用袋 PE
エアークラップ PE