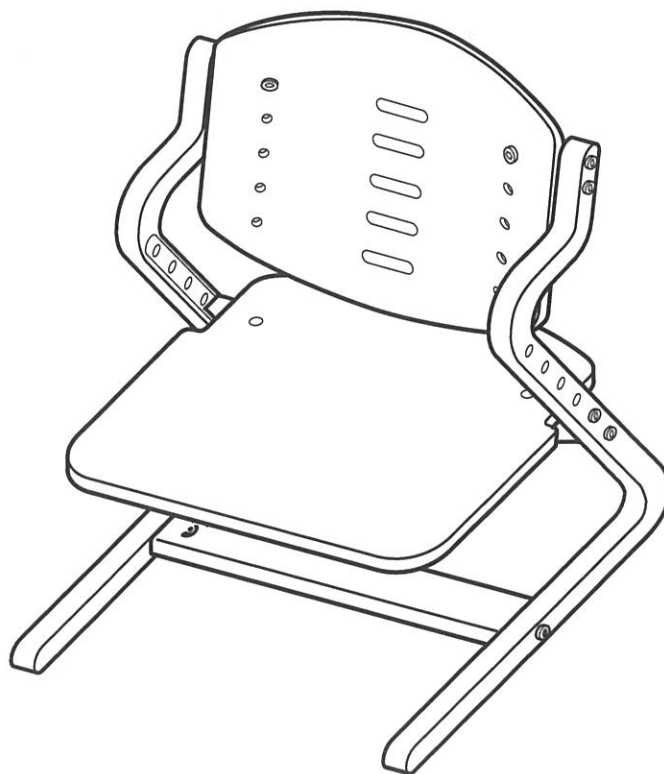




このたびは、Formioチェアをお買い上げいただきまして誠にありがとうございます。  
正しくご使用していただくために、ご使用前や組み立ての時には必ずこの組み立て  
説明書をよくお読みください。  
また、この組み立て説明書は大切に保存し、必要なときにお読みください。

# チェア FM-02

## 組み立て説明書



**!** 最初にお読み下さい。

## Formioチェア 組立て上の注意

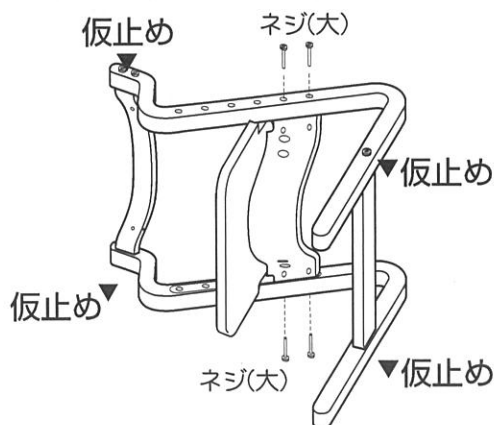
このたびは、Formio チェアをお買い上げいただきまして誠にありがとうございます。  
組立ての際には下記の点にご注意願います。

- 組立ての際には、必ず付属の組立て説明書に従い組立ててください。
- 組立ての際には、必ずネジを**仮止め**した（ネジを半分程度締めた）状態で組立てを行い、最後に全てのネジをしっかりと締めて下さい。（下図「組立てのポイント」参照）
- 万が一、組立て後ガタつきなどが発生した場合は、一旦全てのネジを緩め、再度締め直して下さい。本製品は天然木を使用しており、ネジの締め具合・締め方などによりガタつきなどが発生する恐れがあります。

※製品には万全を期させていただいておりますが、万一、不具合不足部品などございましたらお買い上げ店あるいは、  
（株）三栄コーポレーションまでご連絡ください。

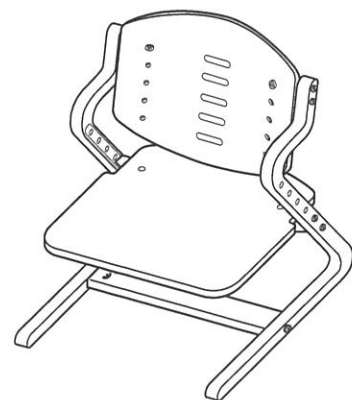
### ●組立てのポイント 1

組立て途中では、  
ネジを必ず**仮止め**の  
状態にして下さい。



### ●組立てのポイント 2

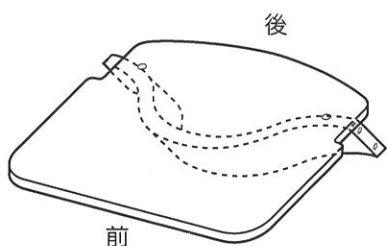
ガタつきが無い事を  
確認の上、全てのネジを  
締め込んで下さい。



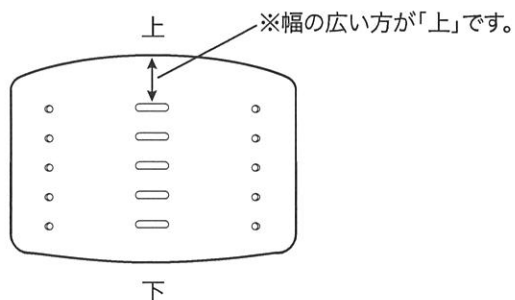
●快適で安全にご使用いただく為にも、ガタつきやネジのゆるみなどの定期的な点検をお勧め致します。

# 部品説明

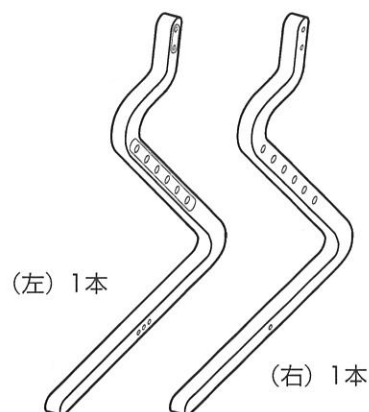
座面 1枚



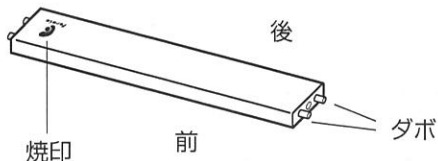
背もたれ 1枚



脚



脚連結材 1本



背支持材 1本



ネジ大 10本



ネジ小 2本

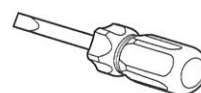


(背もたれ固定用)

レンチ 1個



マイナスドライバー 1本



クロスナット1穴 (短) 6本



(座面固定用x4)  
(脚連結材固定用x2)

クロスナット1穴 (中) 2本



(背もたれ固定用)

クロスナット2穴 (長) 2本



(背支持材固定用)

## 組み立て作業上の注意

- Formioチェアは「組み立て説明書」に従って確実に組み立ててから使用してください。
- 組み立て作業の際は手や指をすべらせてケガや、床、周囲の家具などにキズをつけないようご注意ください。

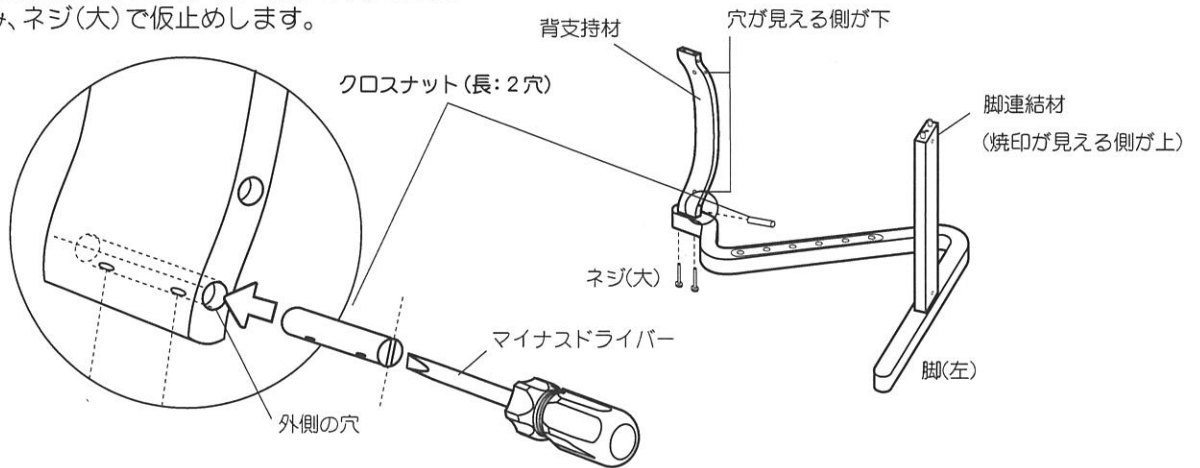
- 組み立て作業を行う際には、十分なスペースを取り、畳やフローリングなどにキズを付けないよう床面に段ボールや毛布などを敷いて作業を行ってください。

※製品には万全を期させていただいておりますが、万一、不具合不足部品などございましたらお買い上げ店あるいは、後記(株)三栄コーポレーションまでご連絡ください。

# 組み立て方

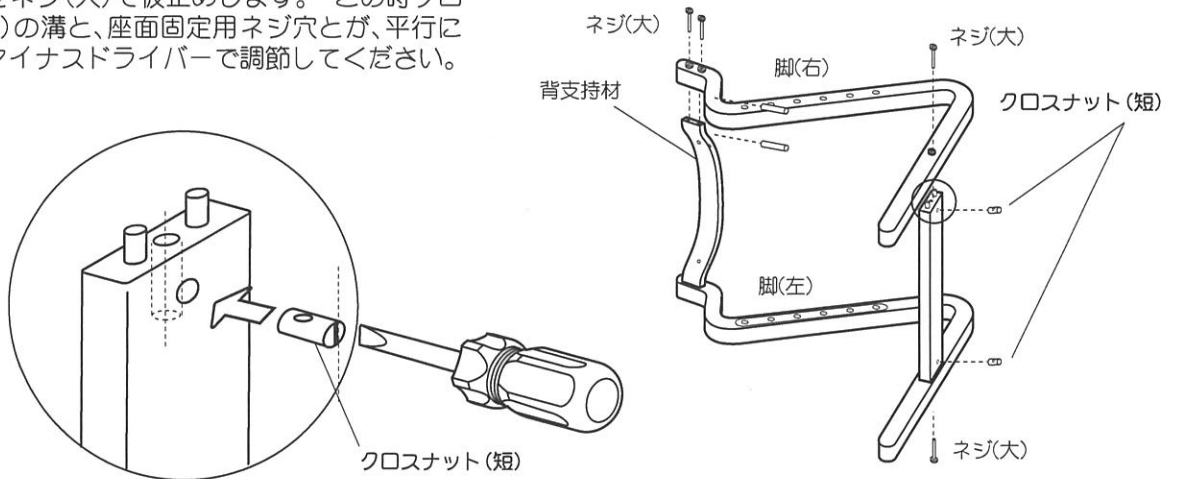
1.

脚の(左)を溝のある方を上に向けて置き、脚連結材をはめ込み、背支持材にクロスナット(長: 2穴)を図のように差し込み、ネジ(大)で仮止めします。



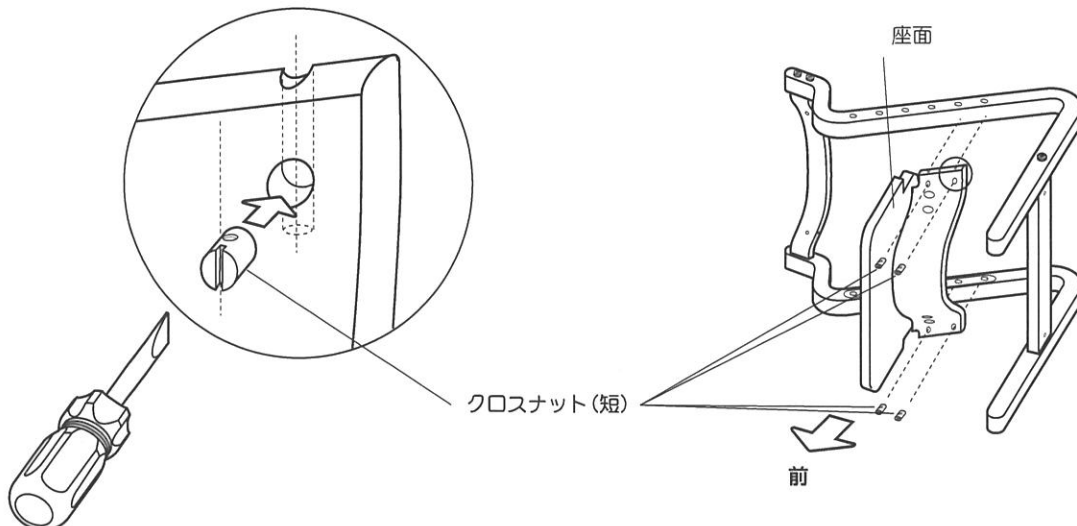
2.

もう片方の脚(右)を溝のある方を下に向け、クロスナット(短)を図のように脚連結材にはめこみ、背支持材と脚連結材をネジ(大)で仮止めします。この時クロスナット(短)の溝と、座面固定用ネジ穴とが、平行になるようにマイナスドライバーで調節してください。



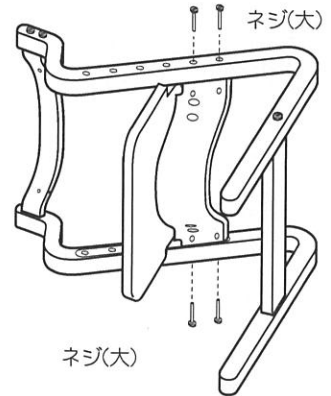
3.

クロスナット(短)を座面の所定の穴に差し込みます。座面の前後を確かめ脚の溝に差し込みます。



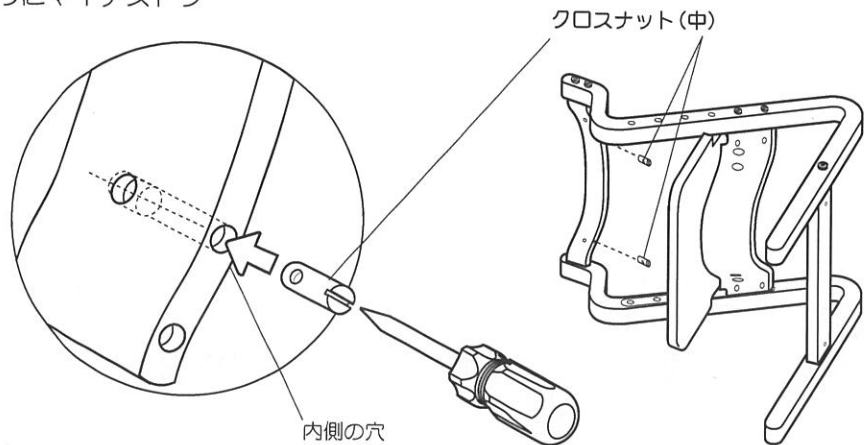
## 4.

身長に合わせて座面の高さを決め、4本のネジ(大)をレンチで締めてください。同様に仮止めた他のネジもレンチでしっかり締めてください。



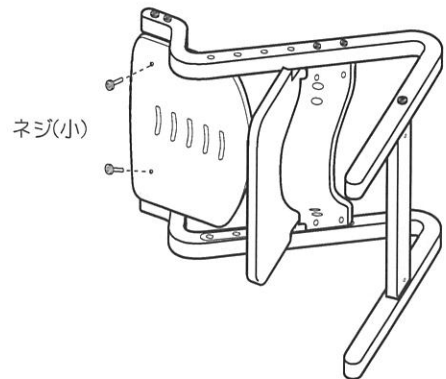
## 5.

クロスナット(中)を背支持材の所定の穴に差し込みます。この時クロスナット(中)の溝と、背もたれ固定用ネジ穴とが、平行になるようにマイナスドライバーで調節して下さい。



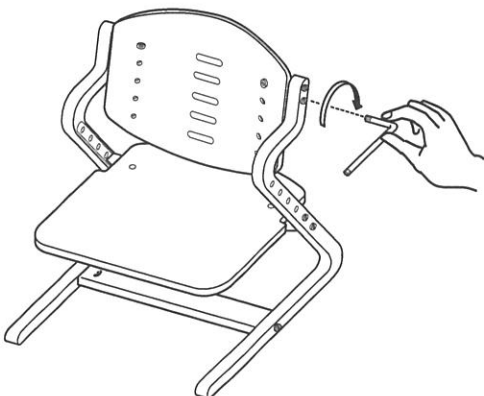
## 6.

2本のネジ小で背支持材に背もたれを取り付けます。身長に合った位置で、ネジをしっかりと締めてください。



### ⚠ 注意

- 組み立ての際には、手を滑らせるなどしてケガや床などに傷をつけないよう、ご注意ください。
- ご使用中にネジがゆるんでくる場合があります。2週間に一度程度、安全の為に定期的に全てのネジを締め直してください。ネジがゆるんだままのご使用は、本体破損の恐れがございます。ご注意ください。



### ●座面・背もたれの高さ調節方法

組み立て方の3~6をやり直して、お好みの高さに合わせてください。

身長	座面取付ネジの位置	背面取付ネジの位置
104cm~118cm	下から1・2段目の穴	一番上の穴
118cm~132cm	下から2・3段目の穴	上から2段目の穴
132cm~146cm	下から3・4段目の穴	上から3段目の穴
146cm~160cm	下から4・5段目の穴	上から4段目の穴
160cm以上	下から5・6段目の穴	一番下の穴

# Formioチェア取扱い説明書

## 1.使用上の注意

- 直射日光が当たる場所や冷暖房の近く、高温多湿になる場所には置かないでください。製品の変形や変色、カビの原因になります。
- 床面が平らな場所に水平になるように置いてください。ガタツキがあるまま使用していると、製品の変形、転倒や破損、ケガの原因になります。
- 床面がフローリングや畳などの場合は、敷物などを敷いて使用してください。床面のキズ防止になります。
- 床面がクッションフロアの場合は、敷物などを敷いて使用してください。木部の塗料と床面との反応による汚れ防止になります。
- 製品の上に乗ったり、飛んだり、飛び降りたり、踏み台代わりに使ったり、腰掛けたりしないでください。転倒し、ケガや破損の原因になります。
- 組み立て作業をする際は、床面や周囲に敷物などを敷いてから組み立ててください。キズや破損の防止になります。
- 製品に不安定な物をのせないでください。落ちて破損、床面のキズの原因になります。
- 製品を移動する時は、必ず周囲を確認して引きずったり落としたりしないでください。ケガや破損、床面に傷を付ける原因になります。
- 製品の上に直接熱い物や濡れた物を置かないでください。又、ビニールなどで長時間おおって使用しないでください。変色や割れ、ひび、反りなどにつながる恐れがあります。
- 製品の上に灰皿や食器など、底のざらついた物を直接置いて引きずったりすると傷がつくことがありますのでご注意ください。
- 引火性のある薬品（ベンジンなど）や接着剤などを製品の上に置かないでください。火災や悪臭、変形変色の原因になります。
- イスを使用する場合、肘掛けや背もたれの上に乗ったりしないでください。転倒し、ケガや破損の恐れがあります。
- 座った状態でイスを傾けないでください。転倒し、ケガや破損の恐れがあります。
- 引越しなどの場合、製品は必ず分解し安全に梱包してから運んでください。
- ネジなど金具類は、ゆるみやグラツキがないか時々点検し、ゆるみはじめたらしっかり締め直してください。特に組み立て後、使用し始めて約2週間後には必ずネジを締め直してください。
- 化学ぞうきんを長時間放置したままにしますと、変色などの恐れがありますのでご注意ください。
- 安全のために破損・変形した製品は使用しないでください。
- 製品が水で濡れた時や汚れを落とす場合は、乾いた柔らかい布で乾拭きしてください。
- 汚れ落としにシンナー、ベンジン、アルコールなどのご使用は製品に損傷をあたえますのでご使用にならないでください。
- 専用のリペアキットを使用し擦り傷や汚れを修復することが出来ます。リペアキットのご使用方法は、リペアキットに同封されています説明書をよくお読みになり正しくご使用ください。

### 品質表示

品名：チェア  
外形寸法：幅484×奥行486×高さ610～768mm  
座面の高さ 260～420mm  
構造部材：積層材(ビーチ材)  
表面加工：オイルワックス仕上げ  
原産国：日本  
表示者：株式会社 三栄コーポレーション  
東京都台東区寿 4-1-2 〒111-8682  
電話 (03) 3847-3548

202011