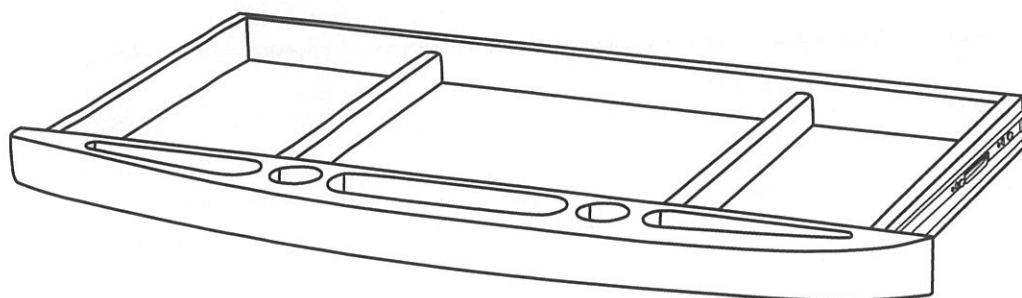




このたびは、Formioドロワー1000をお買い上げいただきまして誠にありがとうございます。
正しくお使いいただくために、ご使用前や組み立て時には必ずこの組み立て説明書をよく
お読みください。また、この組み立て説明書は大切に保存し、必要なときにお読みください。

ドロワー FM-200

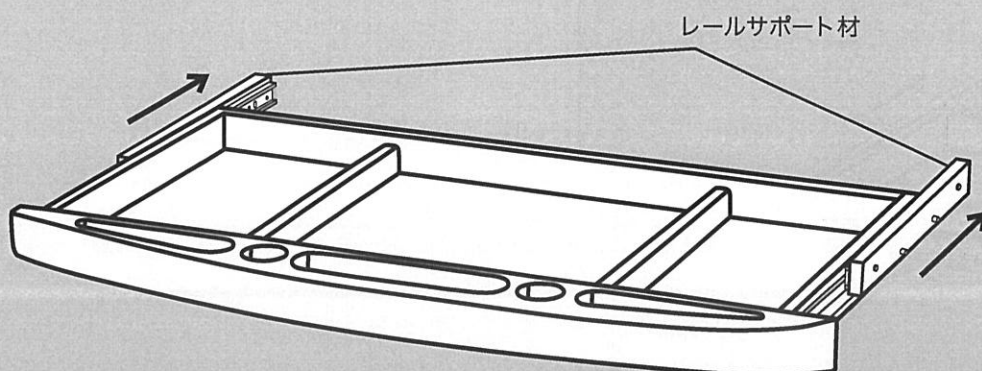
組み立て説明書



組み立てる前に

⚠ 注意

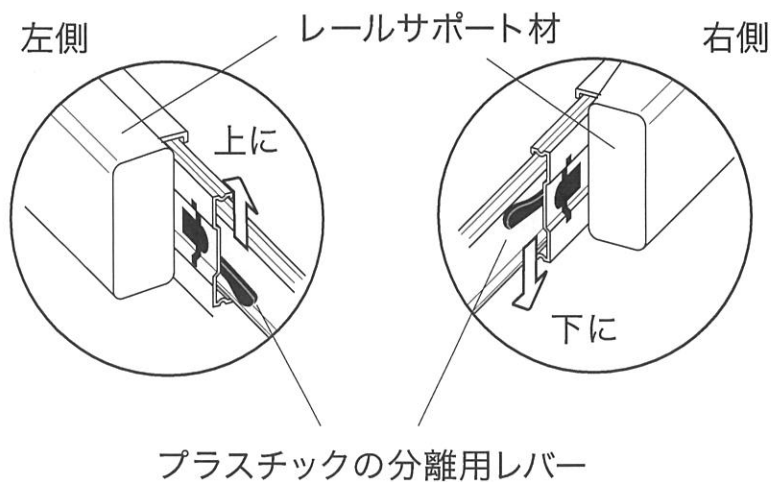
引き出し本体に取り付けてあるレールサポート材を取り外してください。



●取り外し方

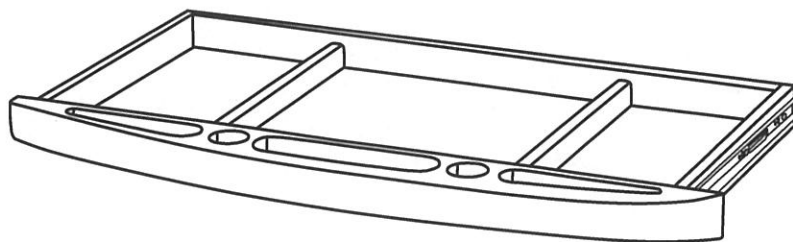
レールサポート材を取り外す際は矢印方向に引き出し、両側のレール側面にプラスチックの分離用レバーがあることを確認してください。

左側のレバーを上、右側のレバーを下に押しながら、レールサポート材を引き抜きます。



部品説明

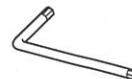
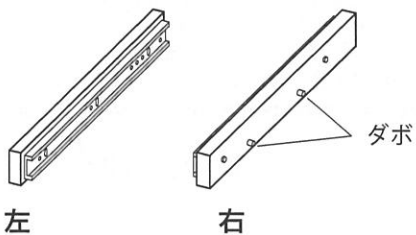
引き出し



レールサポート材 (左右 各1本)

ネジ (S) 4本

レンチ



組み立て作業上の注意

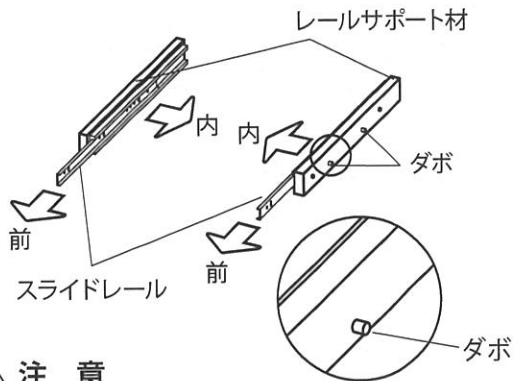
- Formio ドrawerは「組み立て説明書」に従って確実に組み立ててから使用してください。
- 組み立て作業の際は手や指をすべらせてケガや、床、周囲の家具などにキズをつけないようにご注意ください。
- 組み立て作業を行う際には、十分なスペースを取り、畳やフローリングなどにキズをつけないよう床面に段ボールや毛布などを敷いて作業を行ってください。

※製品には万全を期しておりますが、万一、不具合不足部品などございましたら、お買い上げ店または、(株)三栄コーポレーションまでご連絡ください。

組み立て方

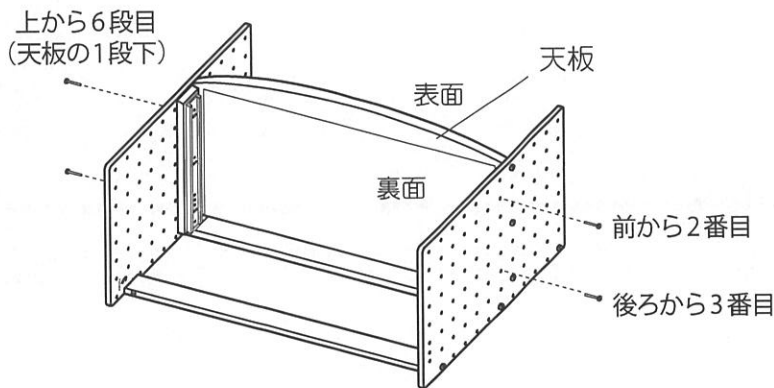
1.

レールサポート材のスライドレールが出る方を手前に、スライドレール面を内側にしてデスクのサイドパネルにネジでしっかり締めます。



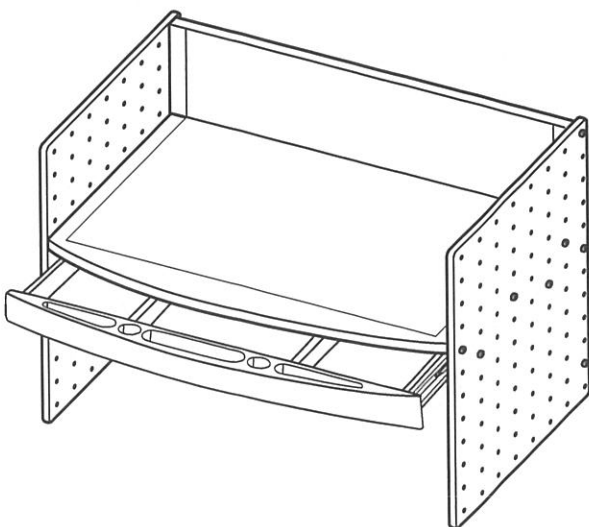
⚠ 注意

レールサポート材のダボが下になるようにしてください。



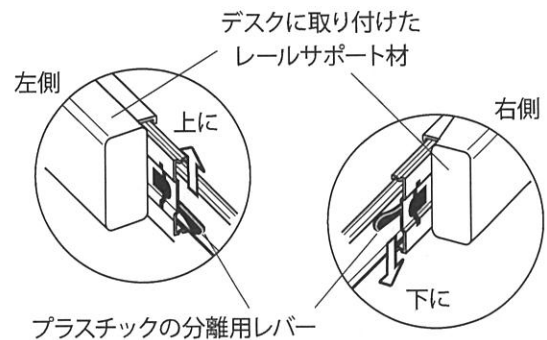
2.

引き出し両側のレールをデスクのレールサポート材にゆっくり差しこんで完成です。



●取り外し方

引き出しを取り外す際は一番手前まで引き出し、両側のレール側面にプラスチックの分離用レバーがあることを確認してください。左側のレバーを上、右側のレバーを下に押しながら、引き出しを引き抜きます。

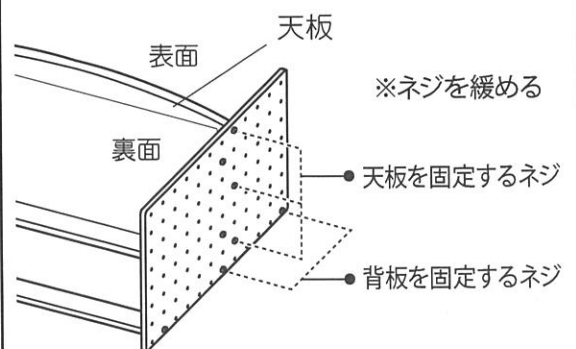


⚠ 注意

- 組み立て作業の際には、手をすべらせるなどしてケガや床などにキズをつけないよう、ご注意ください。
- ネジが軽くともった位置で完了してください。強く締め過ぎると、受け側ナットがはずれてしまう可能性があります。

●取り付けのポイント

- ・引き出しを差しこむ際は、左図のようにデスクを倒した状態で行うと、取り付けやすくなります。
- ・手順1で、引き出しが入りづらい場合は、天板及び背板を固定している両側のネジを緩めると、取り付けやすくなります。
- ・デスク本体のネジを数力所ゆるめると入れやすくなります。
- ・左右均等に差し込んでください。



Formio ドロワー 取扱い説明書

1. 使用上の注意

- 直射日光が当たる場所や冷暖房の近く、高温多湿になる場所には置かないでください。製品の変形や変色、カビの原因になります。
- 床面が平らな場所に水平になるように置いてください。ガタツキがあるまま使用していると、製品の変形、転倒や破損、ケガの原因になります。
- 床面がフローリングや畳などの場合は、敷物などを敷いて使用してください。床面のキズ防止になります。
- 床面がクッションフロアーの場合は、敷物などを敷いて使用してください。木部の塗料と床面との反応による汚れ防止になります。
- 製品の上に乗ったり、飛んだり、飛び降りたり、踏み台代わりに使ったり、腰掛けたりしないでください。転倒し、ケガや破損の原因になります。
- 組み立て作業をする際は、床面や周囲に敷物などを敷いてから組み立ててください。キズや破損の防止になります。
- 引き出しの上に乗ったり無理な力で取り扱わないでください。また、開閉時は指などを挟まないようご注意ください。引き出しをいっばいに引き出すと、抜け落ちてケガをすることがあります。
- 製品に不安定な物をのせないでください。落ちて破損、床面のキズの原因になります。
- 製品を移動する時は、必ず周囲を確認して引きずったり落としたりしないでください。ケガや破損、床面にキズをつける原因になります。
- 製品の上に直接熱い物や濡れた物を置かないでください。また、ビニールなどで長時間おおって使用しないでください。変色や割れ、ひび、反りなどにつながる恐れがあります。
- 製品の上に灰皿や食器など、底のざらついた物を直接置いて引きずったりするとキズがつくことがありますのでご注意ください。
- 引火性のある薬品（ベンジンなど）や接着剤などを製品の上に置かないでください。火災や悪臭、変形変色の原因になります。
- 引越などの場合は、必ず分解し安全に梱包してから運んでください。

2. 保守・点検

- ネジなど金具類は、ゆるみやグラツキがないか時々点検し、ゆるみ始めたらしっかり締め直してください。特に組み立て後、使用し始めて約2週間後には必ずネジを締め直してください。
- 化学ぞうきを長時間放置したままにしますと、変色などの恐れがありますのでご注意ください。
- 安全のために破損・変形した製品は使用しないでください。

3. お手入れ方法

- 製品が水で濡れた時や汚れを落とす場合は、乾いた柔らかい布で乾拭きしてください。
- 汚れ落としにシンナー、ベンジン、アルコールなどのご使用は製品に損傷をあたえますので使用にならないでください。
- 専用のリペアキットを使用し擦り傷や汚れを修復することができます。ご使用方法は、リペアキットに同封されています説明書をよくお読みになり正しくご使用ください。

品質表示

品名：ドロワー1000
外形寸法：幅955×奥行450×高さ50mm
構造部材：引き出し：天然木(ブナ材)
天然木化粧合板(ブナ材突き板)
レールサポート材：天然木
金属
ネジ：真鍮
表面加工：オイルワックス仕上げ
原産国：日本
表示者：株式会社 三栄コーポレーション
東京都台東区寿4-1-2 〒111-8682
電話(03)3847-3548