



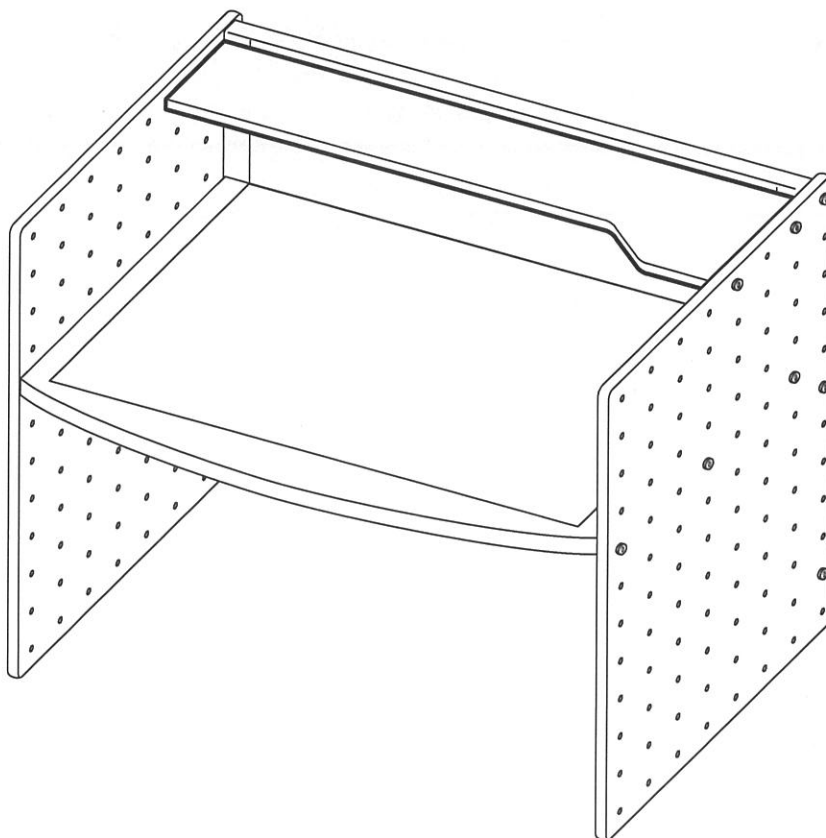
このたびは、Formio ディスプレイボードをお買い上げいただきまして誠にありがとうございます。

正しくお使いいただくために、ご使用前や組み立ての時には必ずこの組み立て説明書をよくお読みください。

また、この組み立て説明書は大切に保存し、必要なときにお読みください。

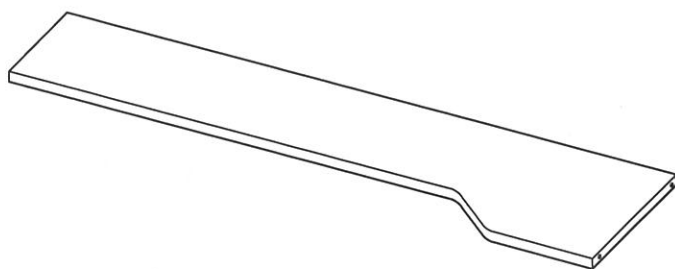
ディスプレイボード FM-201

組み立て説明書



部品説明

ディスプレイボード 1枚



ネジ (M) 4本



レンチ



組み立て作業上の注意

- Formioディスプレイボードは「組み立て説明書」に従って確実に組み立ててから使用してください。
- 組み立て作業の際は手や指をすべらせてケガや、床、周囲の家具などにキズをつけないようにご注意ください。
- 組み立て作業を行う際には、十分なスペースを取り、畳やフローリングなどにキズを付けないよう床面に段ボールや毛布などを敷いて作業を行ってください。

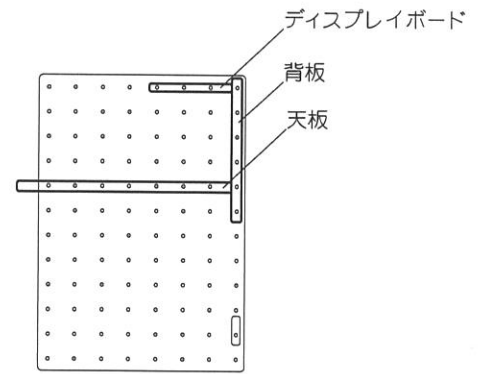
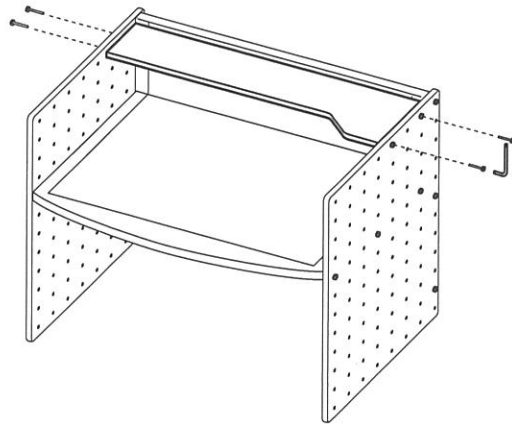
※製品には万全を期させていただいておりますが、万一、不具合不足部品などございましたらお買い上げ店あるいは、(株)三栄コーポレーション(電話03-3847-3548)までご連絡ください。

組み立て方

※組み立て作業は二人で行っていただきますと一人で組み立てるより楽に作業ができます。

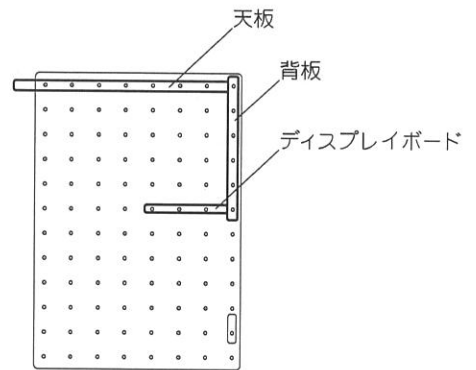
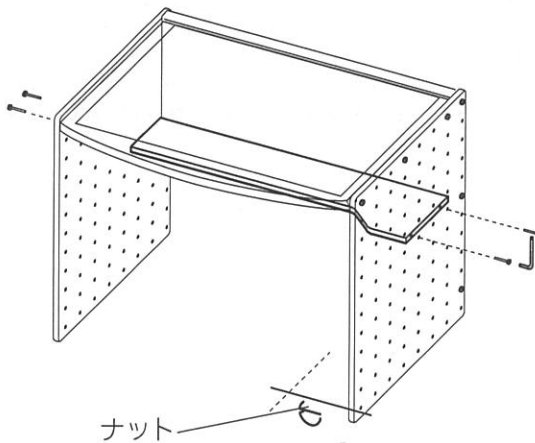
1.

幼児期はディスプレイボードを天板より上に取付け、飾り棚として使用します。



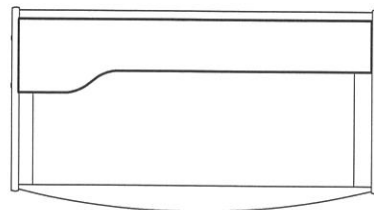
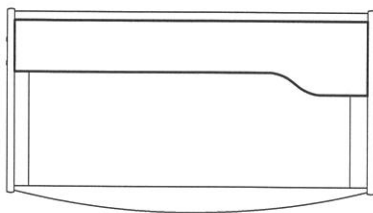
2.

身長に合わせ、天板を高くする場合には、ディスプレイボードを天板より下に取付けて使用できます。



3.

ディスプレイボードは左右反転して取付けることができます。



Formioディスプレイボード取扱い説明書

1.使用上の注意

- 本製品は小物を置くために設計されております。多数の書籍や置物など重い物をのせないでください。反り、割れ、ひびにつながる可能性があります。推奨最大荷重は2kgです。
- 直射日光が当たる場所や冷暖房の近く、高温多湿になる場所には置かないでください。製品の変形や変色、カビの原因になります。
- 製品の上に乗ったり、飛んだり、飛び降りたり、踏み台代わりに使ったり、腰掛けたりしないでください。転倒し、ケガや破損の原因になります。
- 組み立て作業をする際は、床面や周囲に敷物などを敷いてから組み立ててください。キズや破損の防止になります。
- 製品に不安定な物をのせないでください。落ちて破損、床面のキズの原因になります。
- 製品の上に直接熱い物や濡れた物を置かないでください。又、ビニールなどで長時間おおって使用しないでください。変色や割れ、ひび、反りなどにつながる恐れがあります。
- 製品の上に灰皿や食器など、底のざらついた物を直接置いて引きずったりすると傷がつくことがありますのでご注意ください。
- 引火性のある薬品（ベンジンなど）や接着剤などを製品の上に置かないでください。火災や悪臭、変形変色の原因になります。
- 引越しなどの場合は、必ず分解し安全に梱包してから運んでください。

2.保守・点検

- ネジなど金具類は、ゆるみやグラツキがないか時々点検し、ゆるみはじめたらしっかり締め直してください。特に組み立て後、使用し始めて約2週間後には必ずネジを締め直してください。
- 化学ぞうきを長時間放置したままにしますと、変色などの恐れがありますのでご注意ください。
- 安全のために破損・変形した製品は使用しないでください。

3.お手入れ方法

- 製品が水で濡れた時や汚れを落とす場合は、乾いた柔らかい布で乾拭きしてください。
- 汚れ落としにシンナー、ベンジン、アルコールなどのご使用は製品に損傷をあたえますので使用にならないでください。
- 専用のリペアキットを使用し擦り傷や汚れを修復することが出来ます。リペアキットのご使用方法は、リペアキットに同封されています説明書をよくお読みになり正しくご使用ください。