



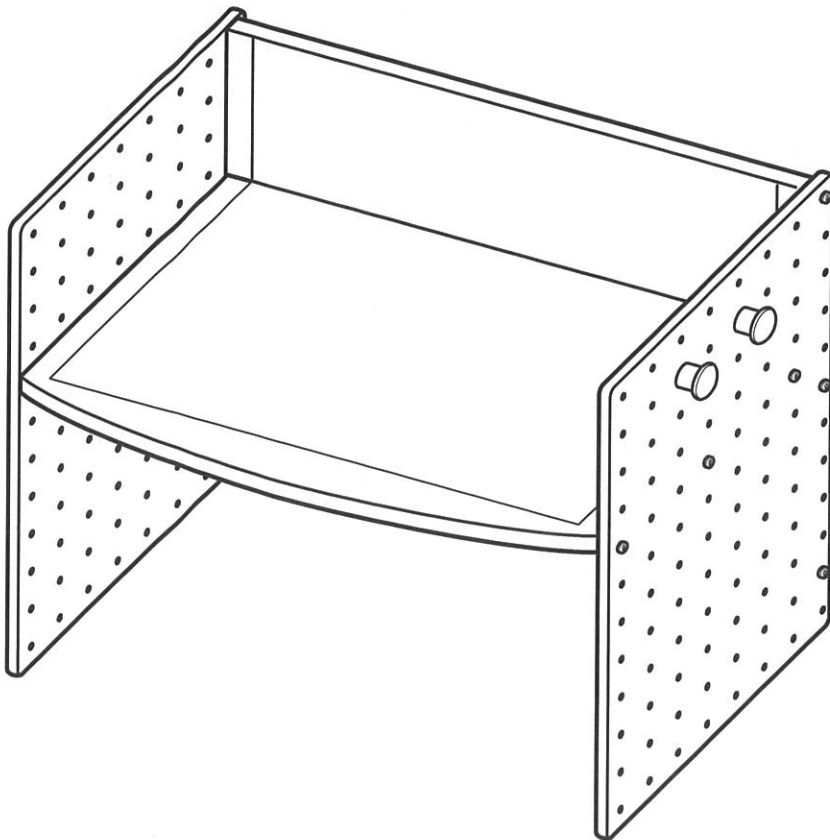
Formio®

フォルミオ

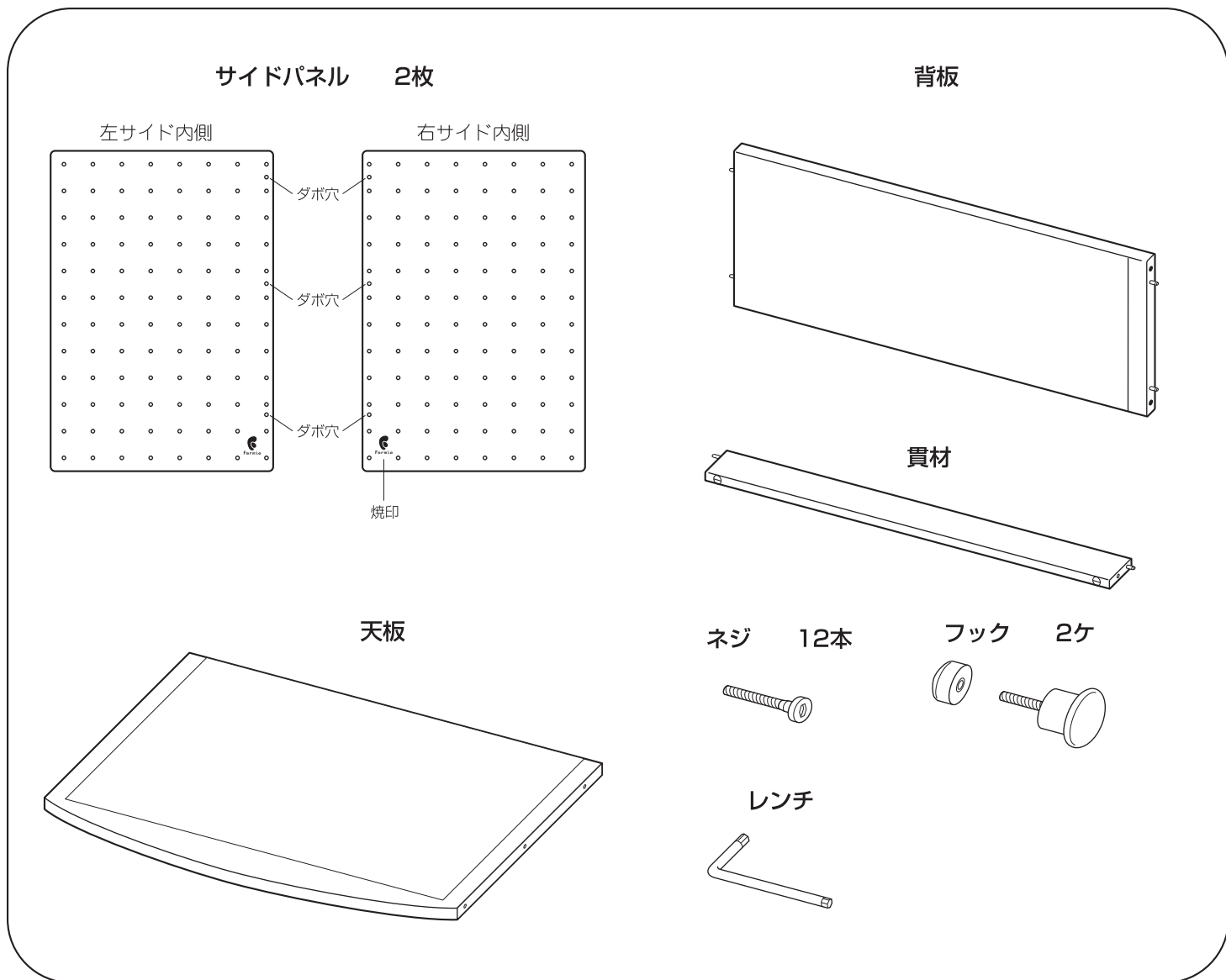
このたびは、Formioデスクをお買い上げいただきまして誠にありがとうございます。
正しくお使いいただくために、ご使用前や組み立ての時には必ずこの組み立て説明書を
よくお読みください。また、この組み立て説明書は大切に保存し、必要なときにお読みください。

デスク FM-01

組み立て説明書



部品説明



組み立て作業上の注意

- Formioデスクは「組み立て説明書」に従って確実に組み立ててから使用してください。
- 組み立て作業の際は手や指をすべらせてケガや、床、周囲の家具などにキズをつけないようにご注意ください。
- 組み立て作業を行う際には、十分なスペースを取り、畳やフローリングなどにキズを付けないよう床面に段ボールや毛布などを敷いて作業を行ってください。

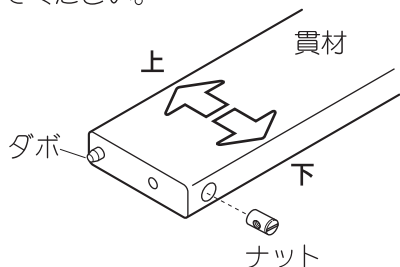
※製品には万全を期させていただいておりますが、万一、不具合・不足部品などございましたらお買い上げ店あるいは、(株)三栄コーポレーションまでご連絡ください。

組み立て方

※組み立て作業は二人で行っていただきますと一人で組み立てるより楽に作業ができます。

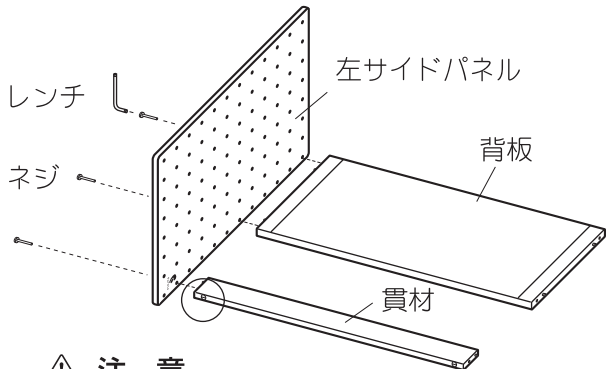
1.

貫材にはナットがすでに埋め込まれています。ナットが見える側が下になっていることを確認してください。



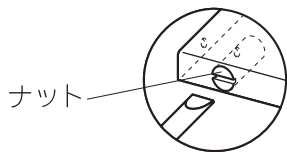
2.

貫材と背板を、左サイドパネル内側の穴にはめこみ、ネジでしっかり締めます。



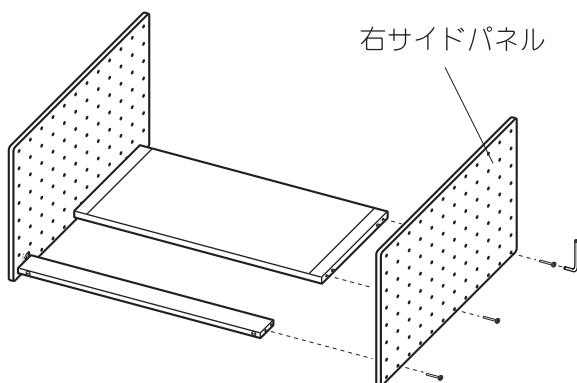
⚠ 注意

- サイドパネルの焼印が内側にくるようにしてください。
- ダボ穴の位置を間違えないようにご注意ください。貫材は本体の下部のダボ穴にとりつきます。
- ナットの向きが僅かにずれていてネジが入りづらい場合があります。その場合には、マイナスドライバーなどでナットの位置を調節してください。



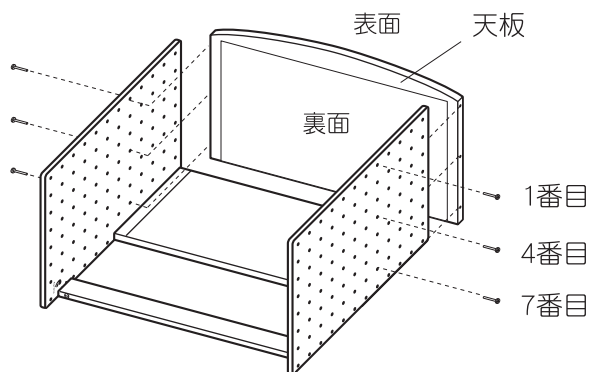
3.

1、2と同じ要領で右サイドパネル内側の穴にはめ込み、ネジでしっかり締めます。



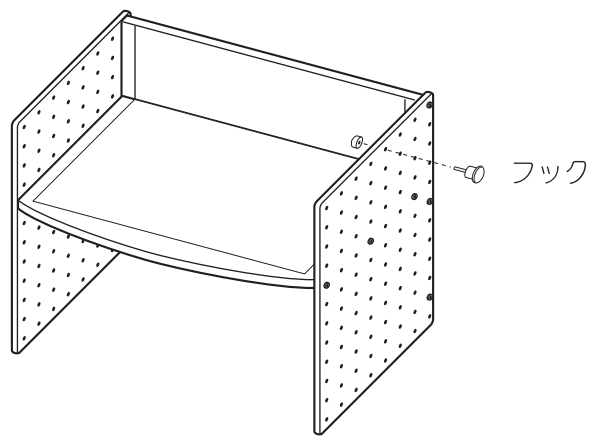
4.

天板は、抗菌性のあるリノリウム面と天然木面があります。好みの面を選び、好みの高さに合わせてネジでしっかり締めます。ネジの位置は、サイドパネルの上部から数えて1番目、4番目、7番目の穴です。



5.

本体を前方に起こして完成です。フックは、好みの場所に取り付けて使用出来ます。



●天板の高さ調節方法

天板を止めているネジを外し、天板の位置をずらして組み立て方の 4 と同様にネジ止めします。

⚠ 注意

ネジを外す際には、天板を支えながらお二人以上で作業を行ってください。

身長	天板取付ネジの位置
104cm~118cm	上から5段目の穴
118cm~132cm	上から4段目の穴
132cm~146cm	上から3段目の穴
146cm~160cm	上から2段目の穴
160cm以上	一番上の穴

Formioデスク取扱い説明書

1.使用上の注意

- 直射日光が当たる場所や冷暖房の近く、高温多湿になる場所には置かないでください。製品の変形や変色、カビの原因になります。
- 床面が平らな場所に水平になるように置いてください。ガタツキがあるまま使用していると、製品の変形、転倒や破損、ケガの原因になります。
- 床面がフローリングや畳などの場合は、敷物などを敷いて使用してください。床面のキズ防止になります。
- 床面がクッションフロアの場合は、敷物などを敷いて使用してください。木部の塗料と床面との反応による汚れ防止になります。
- 製品の上に乗ったり、飛んだり、飛び降りたり、踏み台代わりに使ったり、腰掛けたりしないでください。転倒し、ケガや破損の原因になります。
- 組み立て作業をする際は、床面や周囲に敷物などを敷いてから組み立ててください。キズや破損の防止になります。
- 製品に不安定な物をのせないでください。落ちて破損、床面のキズの原因になります。
- 製品を移動する時は、必ず周囲を確認して引きずったり落としたりしないでください。ケガや破損、床面に傷を付ける原因になります。
- 製品の上に直接熱い物や濡れた物を置かないでください。又、ビニールなどで長時間おおって使用しないでください。変色や割れ、ひび、反りなどにつながる恐れがあります。
- 製品の上に灰皿や食器など、底のざらついた物を直接置いて引きずったりすると傷がつくことがありますのでご注意ください。
- 引火性のある薬品（ベンジンなど）や接着剤などを製品の上に置かないでください。火災や悪臭、変形変色の原因になります。
- 引越しなどの場合は、必ず分解し安全に梱包してから運んでください。

2.保守・点検

- ネジなど金具類は、ゆるみやグラツキがないか時々点検し、ゆるみはじめたらしっかり締め直してください。特に組み立て後、使用し始めて約2週間後には必ずネジを締め直してください。
- 化学ぞうきんを長時間放置したままにしますと、変色などの恐れがありますのでご注意ください。
- 安全のために破損・変形した製品は使用しないでください。

3.お手入れ方法

- 製品が水で濡れた時や汚れを落とす場合は、乾いた柔らかい布で乾拭きしてください。
- 汚れ落としにシンナー、ベンジン、アルコールなどのご使用は製品に損傷をあたえますのでご使用にならないでください。
- 専用のリペアキットを使用し擦り傷や汚れを修復することが出来ます。リペアキットのご使用方法は、リペアキットに同封されています説明書をよくお読みになり正しくご使用ください。

品質表示

品名：デスク
外形寸法：幅1000×奥行552×高さ720mm
天板の高さ 460~700mm
構造部材：天板：天然木(ブナ材)
天然木化粧合板(ブナ材突き板)
リノリウム(片面)
サイドパネル：天然木(合板、ブナ突き板)
背板：天然木(ブナ材)
天然木化粧合板(ブナ材突き板)
貫板：天然木(ブナ材)
ネジ：真鍮
クロスナット：鉄
表面加工：オイルワックス仕上げ
原産国：日本

表示者：株式会社 三栄コーポレーション
東京都台東区寿4-1-2 〒111-8682
電話(03)3847-3548